



**NEW!**

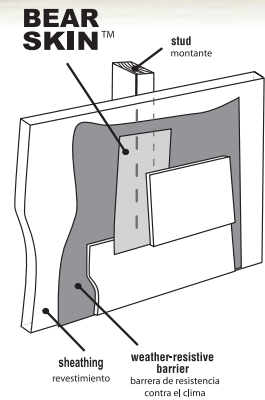
**Joint Flashing in a Flash!**

**¡Nuevo! ¡Tapajuntas inmediatos para uniones!**

## Flash your butt joint with a Bear Skin

**Cubra su unión a tope con un Bear Skin**

- **Each sheet is pre-cut with a stick-it adhesive for the fastest application available**  
Cada hoja está pre-cortada con un adhesivo adherente par a la aplicación más rápida posible
- **Quick and easy to apply**  
Rápido y fácil de aplicar
- **Conveniently clips to your belt or tool pouch**  
Se engancha convenientemente de su cinturón o portaherramientas
- **Constructed of a durable material with a 20 year UV rating**  
Fabricado de un material duradero con calificación UV de 20 años
- **Aids in preventing moisture from penetrating the butt joint**  
Ayuda a evitar que la humedad penetre en la unión a tope



## Bear Skins install in 3 easy steps...

**Los Bear Skins se instalan en 3 sencillos pasos...**

**PEEL**  
**DESPEGUE**



**Peel Bear Skin from it's easy to use pad.**  
Despegue el Bear Skin del bloc de aplicación fácil.

**STICK**  
**ADHIERA**



**Stick up Bear Skin by pressing firmly to wall.**  
Adhiera el Bear Skin presionando firmemente contra la pared.

**COVER**  
**CUBRA**



**Install siding over the Bear Skin. It's that easy! 100 Bear Skins Per Pad**  
Instale el panel de revestimiento sobre el Bear Skin.  
**¡Es así de fácil! 100 Bear Skins por bloc**

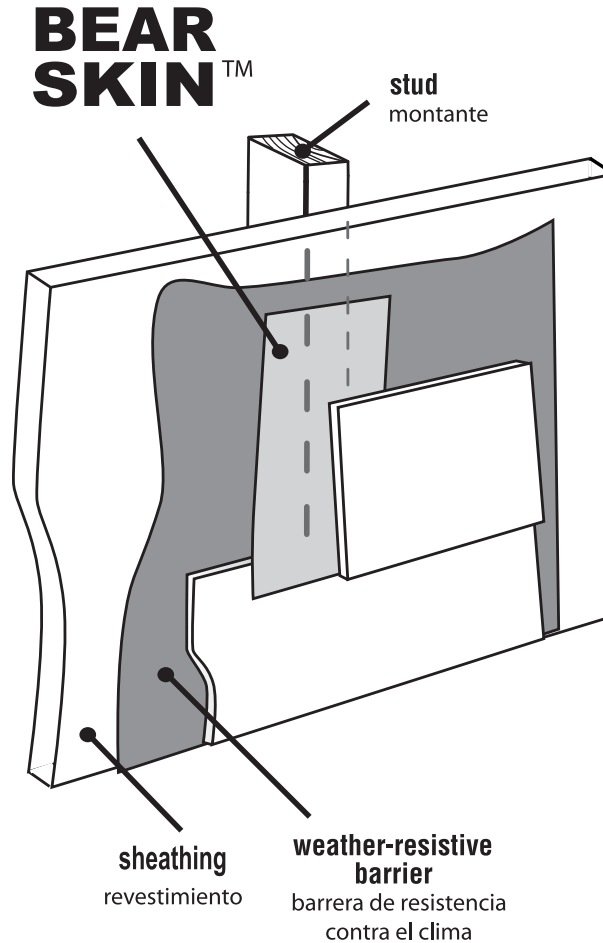
**~ DONE!**  
**~ LISTO**



# Bear Skin™ Installation Instructions

## Instrucciones para la instalación del Bear Skin™

1. Remove Bear Skin joint flashing from pad.
2. Position the Bear Skin and stick it to wall by pressing firmly along the top of the sheet. (See diagram.) When positioned correctly the Bear Skin will be completely covered by the next course of siding.
3. Continue with installation of siding. If there is excess showing below the siding, trim it off and discard. **DO NOT** pull the excess down to trim.



1. Retire el tapajuntas para uniones Bear Skin del bloc.
2. Coloque el Bear Skin y adhiéralo a la pared presionando firmemente en la parte superior de la hoja. (Vea el diagrama). Cuando esté en la posición correcta, el Bear Skin se cubrirá completamente con la próxima hilera de paneles de revestimiento.
3. Continúe con la instalación de los paneles de revestimiento. Si se ve el exceso por debajo del revestimiento, córtelo y deséchelo. **NO** hale el sobrante hacia abajo para recortarlo.

Bear Cub Industries, LLC produces the Bear Skin for a specific intended use. Please refer to the provided instructions for the intended use thereof. Bear Cub Industries, LLC accepts no liability due to misuse. Any liability due to proper use is limited only to the cost of production. The siding has to be secured at all times; standard safety rules for installation apply.

Bear Cub Industries, LLC produce el Bear Skin para un uso específico. Refiérase por favor a las instrucciones que se incluyen para dicho uso específico. Bear Cub Industries, LLC no asume responsabilidad alguna por el uso inadecuado. Cualquier responsabilidad relacionada con el uso adecuado estará limitada solamente al costo del producto. El revestimiento tiene que fijarse en todo momento y se aplican las reglas de seguridad para su instalación.

v04.09



**For more information visit [www.Sidelt.com](http://www.Sidelt.com) or call 866-360-2547**

**Para más información, visite [www.Sidelt.com](http://www.Sidelt.com) o llame al (866) 360-2547**

Also ask for BEAR CLIPS™ ~ The **EASIEST** and **FASTEST** way to install lap board siding!  
 Pregunte además por las prensas BEAR CLIPS™ ~ ila manera **MAS FACIL** y **MAS RAPIDA**  
 de instalar paneles de revestimiento superpuestos!